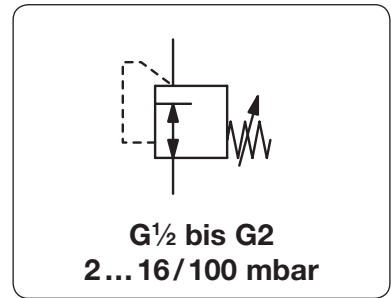


Beschreibung	Hochsensibler Membran-Niederdruckregler mit guter Regelcharakteristik. Der Nullabschluss verhindert ein Ansteigen des Ausgangsdruckes, wenn kein Volumenstrom fließt.	
Medium	Druckluft oder neutrale Gase	
Eingangsdruck	max. 400 mbar	
Eigenluftverbrauch	Der Druckregler hat keinen Eigenluftverbrauch.	
Einstellung	von Hand unterhalb der Abdeckkappe am Federdom	
Rücksteuerung	ohne Sekundärentlüftung	
Genauigkeit	bei max. Volumenstrom < 20 % Druckabweichung vom Endwert	
Manometeranschluss	kein Manometeranschluss, wahlweise G $\frac{1}{4}$ einseitig ab Reglergröße G $\frac{3}{4}$	
Einbaulage	beliebig	
Temperaturbereich	-20 °C bis 70 °C	
Werkstoffe	Gehäuse: Aluminium	Innentteile: Aluminium und Kunststoff
	Elastomere: NBR	



Abmessungen			Nennweite	Kv-Wert	Volumenstrom	Anschlussgewinde	Druckregelbereich	Bestellnummer
A	B	C						

Niederdruckregler									Eingangsdruck max. 400 mbar, nicht rücksteuerbar		RGDJ
100	120	30	15	0,66	12	200	G $\frac{1}{2}$	2 ... 16	RGDJ-04A		
								10 ... 20	RGDJ-04B		
								16 ... 28	RGDJ-04C		
								22 ... 40	RGDJ-04D		
								40 ... 55	RGDJ-04E		
134	166	34	20	1,49	27	450	G $\frac{3}{4}$	5 ... 15	RGDJ-06A		
								12 ... 25	RGDJ-06B		
								22 ... 35	RGDJ-06C		
								25 ... 75	RGDJ-06F		
								70 ... 100	RGDJ-06H		
134	166	34	25	2,6	51	850	G1	5 ... 15	RGDJ-08A		
								12 ... 25	RGDJ-08B		
								22 ... 35	RGDJ-08C		
								25 ... 75	RGDJ-08F		
								70 ... 100	RGDJ-08H		
185	194	45	40	4,9	90	1500	G1 $\frac{1}{2}$	5 ... 15	RGDJ-12A		
								12 ... 25	RGDJ-12B		
								22 ... 35	RGDJ-12C		
								25 ... 75	RGDJ-12F		
								70 ... 100	RGDJ-12H		
234	219	52	50	6,6	120	2000	G2	5 ... 15	RGDJ-16A		
								12 ... 25	RGDJ-16B		
								22 ... 35	RGDJ-16C		
								25 ... 75	RGDJ-16F		
								70 ... 100	RGDJ-16H		

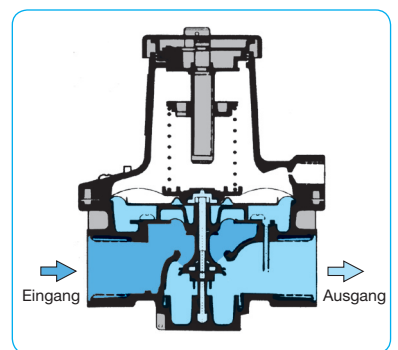
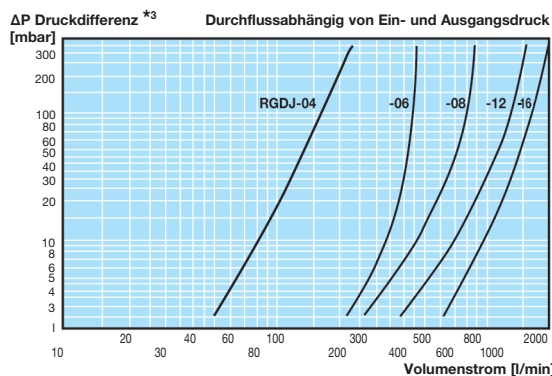
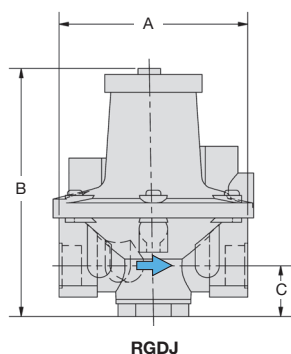


Wahlweise Ausführung, es ist der entsprechende Buchstabe hinzuzufügen

Anschlussgewinde G $\frac{1}{4}$	für Manometer	nicht G $\frac{1}{2}$	RGDJ-...M
----------------------------------	---------------	-----------------------	-----------

Zubehör, lose beigelegt

Manometer	Ø 63 mm, 0...*2 mbar, G $\frac{1}{4}$	ab G $\frac{3}{4}$	MA6302-..*2
-----------	---------------------------------------	--------------------	-------------



*1 bei 350 mbar Eingangsdruck und 100 mbar Ausgangsdruck
*2 B6 = 0...60 mbar, C2 = 0...160 mbar

*3 $\Delta p = P_1 - P_2$, Differenz von Eingangs- zu Ausgangsdruck

Manometer: siehe Kapitel Druckmessgeräte

PDF CAD
www.aircom.net

Bestellbeispiel:
RGDJ-04A